

BIOLAN®



BIOLAN SNABBKOMPOSTOR 220^{eco} Installations-, bruks- och underhållsanvisningar

SV

Tillverkningsnummer

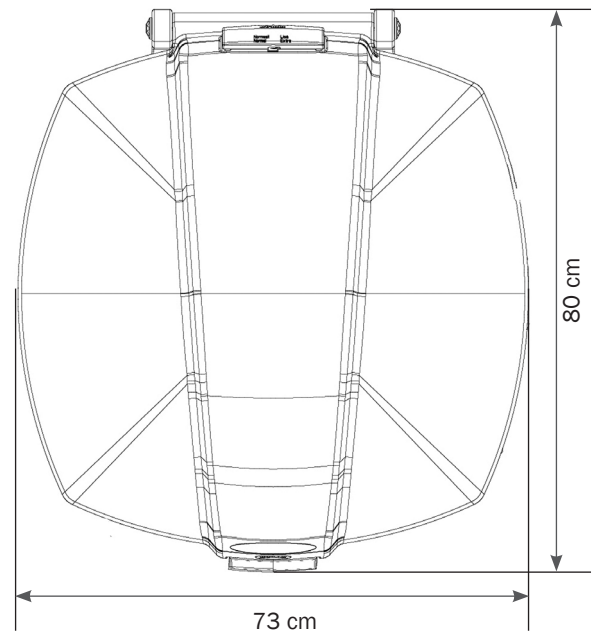
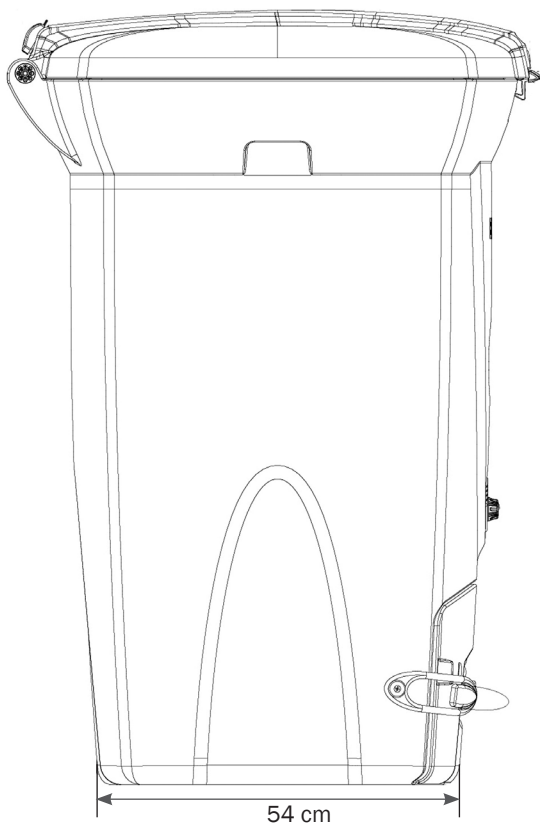
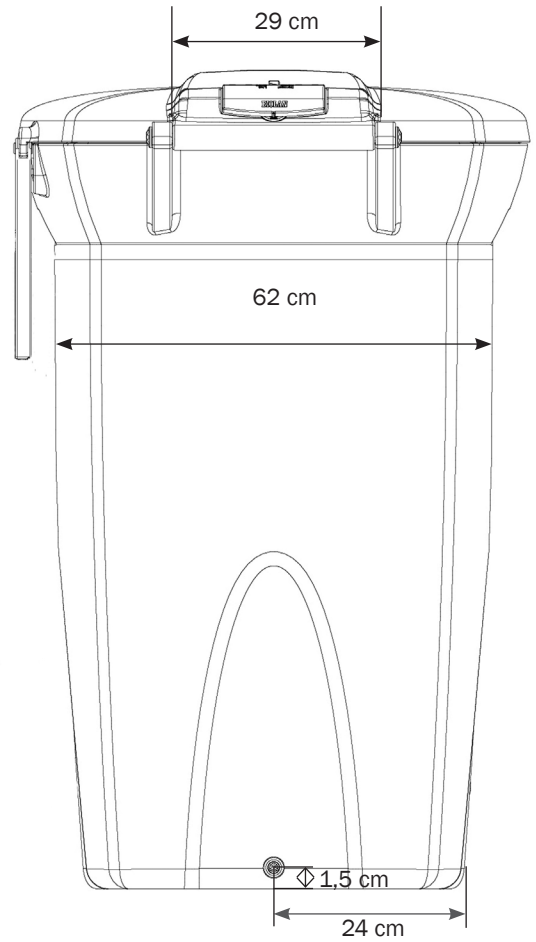
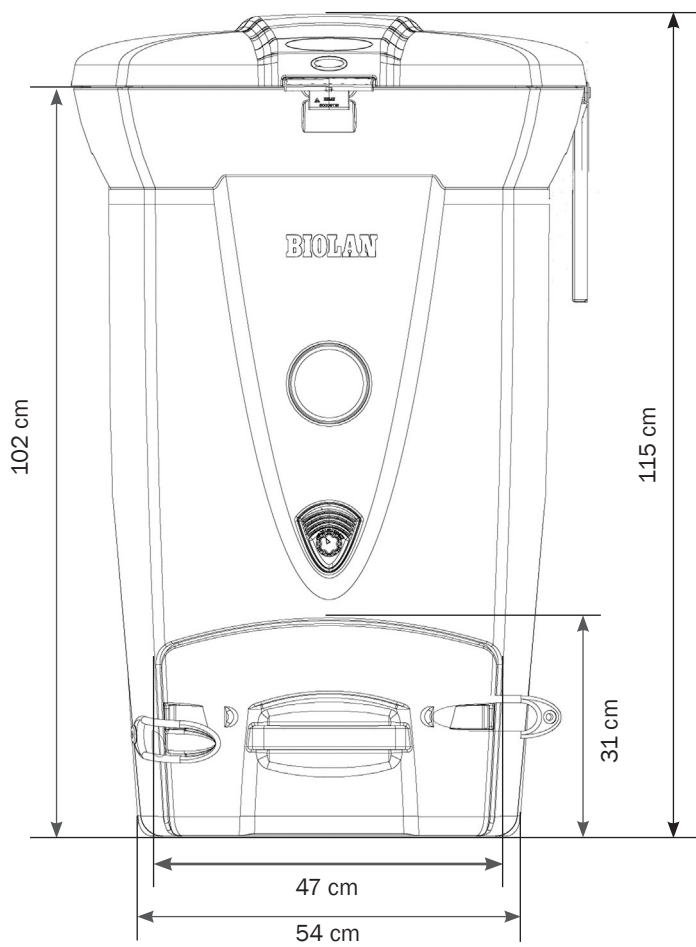
Monterad av

Tillverkningsdag

Försäljarens stämpel, underskrift och köpdag

70579000, 70579200

01/2012



SNABBKOMPOSTOR 220^{eco}

Installations-, bruks- och underhållsanvisningar

Snabbkompostor Biolan 220^{eco} är en effektiv värmeisolerad kompostor för åretruntkompostering av köksavfall. Den värmeisolerade konstruktionen och det effektiva luftväxlingssystemet producerar kompost snabbt. Du kan följa med komposteringens under med hjälp av termometern eller genom tömningsluckan. Snabbkompostor 220^{eco} är dimensionerad för en familjs (1–6 personer) bioavfall.

Det att Snabbkompostor 220^{eco} används rätt bidrar till att massan komposteras effektivt och att det är bekvämt att använda och tömma kompostorn.

Innehåll

Mått	13
Delförteckning	14
1. Tillstånd och bestämmelser som gäller komposteringen	16
2. Placering av kompostorn	16
3. Innan kompostorn tas i bruk	16
3.1 Anslutning av sippervattenslangen och ledning av vätskan	16
4. I bruktagning	16
4.1 Komposteringsprocessen börjar	16
5. Användning av Snabbkompostor 220 ^{eco}	16
5.1 Påfyllning	16
5.2 Tömning	17
5.3 Att observera under den kalla årstiden	17
5.4 Rengöring av Snabbkompostor 220 ^{eco}	17
5.5 Att ställa in luftinloppsventilen	17
5.6 Att ställa in avluftsventilen	17
6. Vad händer det i Snabbkompostor 220 ^{eco}	17
6.1 Komposteringens faser	17
7. Användning av kompost och sippervatten i trädgården	18
7.1 Användning av täckkompost	18
7.2 Att mogna täckkompost till kompostmylla	18
7.3 Hur kan man testa kompostmyllans mognad hemma	18
7.4 Användning av mogen kompostmylla	18
7.5 Användning av sippervatten	18
8. Eventuella problemsituationer	18
8.1 Om det luktar ruttet	18
8.2 Ammoniaklukt	19
8.3 Temperaturen stiger inte	19
8.4 Kompostmassan fryser	19
8.5 Kompostmassan är för packad	19
8.6 Flugor eller fluglarver i kompostorn	19
8.7 Det finns myror i kompostorn	19
8.8 Mögel i komposten	19
8.8 Svampar i komposten	19
Kassering av produkten	19
Biolan-tillbehör	20
Garantiärenden	20
Registreringskort	21



Mått

volym	ca 220 l
räcker, beroende på avfallsets mängd och kvalitet, till	1–6 personer
bottenyta	54 x 54 cm (b x d)
lockets yta	73 x 80 cm (b x d)
kompostorns höjd	115 cm
arbetshöjd	102 cm
vikten på en tom kompostor	ca 30 kg
vikten på en full kompostor	100-150 kg
lockets vikt då den öppnas	3,5 kg
sippervattenhålets diameter	16 mm

Delförteckning

Del	Benämning	Delnr	Material
1	stomme, grön eller	17790001	PE + PU
1	stomme, grå	17790010	PE + PU
2	lock, grått	17790002	PE + PU
3	linsdekal	27710360	PE
4	låsets lager	18790004	PE
5	fjädreråd (för locket)	21579001	RST
6	låshandtag	18790005	PE
7	genomföringsgummi 30/40, 2 st.	19780050	EPDM
8	avluftsventil	18790903	PE
	avluftsventilens lock		PE
	avluftsventilens reglage		PE
9	plastmetallskruv (för staget), 2 st.	20040005	PP + ST Zn
10	plastmutter (för staget)	20020005	PP
11	stag som håller locket öppet	18790016	PE
12	gångjärnstapp, 2 st.	18790002	PE
13	gångjärn, 2 st.	18790003	PE
14	skruv med kullrigt huvud (för gångjärnet), 2 st.	20010025	RST
15	tömningslucka, grå	17790003	PE +PU
16	regel, 2 st. och	40580006	EPDM
17	bricka för regeln 2 st. och		PP
18	skruvar för regeln, 2 st.		RST
19	vätskesepareringskiva	18710141	PE
20	luftinloppsventilens stomme	18579001	PE
21	luftinloppsventilens lock	18579003	PE
22	luftinloppsventilens reglage	18579002	PE
23	termometer	29726070	RST
24	nedre luftrör	18790906	PE
25	mellanluftrör	18790014	PE
26	övre luftrör	18790905	PE
	Förutom delarna på bilden innehåller Snabbkompostor 220 ^{eco} följande delar:		
	skydd för gnagare (för sippervattenhålet)	21900010	RST
	ureteringsplugg, 3 st.	18790001	PE
	inlägg, 3 st.	20020016	ST Zn
	skruv för låshandtag	20040030	RST
	namndekal	27790010	PE TOP + PP TOP
	bruksanvisning på finska/svenska	27790100	PAPPER
	bruksanvisning på 10 språk (endast för exportprodukter)	27790110	PAPPER



Bild 1: Inställning av luftinloppsventilen: pil till höger = som minst



Bild 2: Inställning av luftinloppsventilen: pil till vänster = som störst



Bild 3. Uppsamlingsbehållare för sippervatten

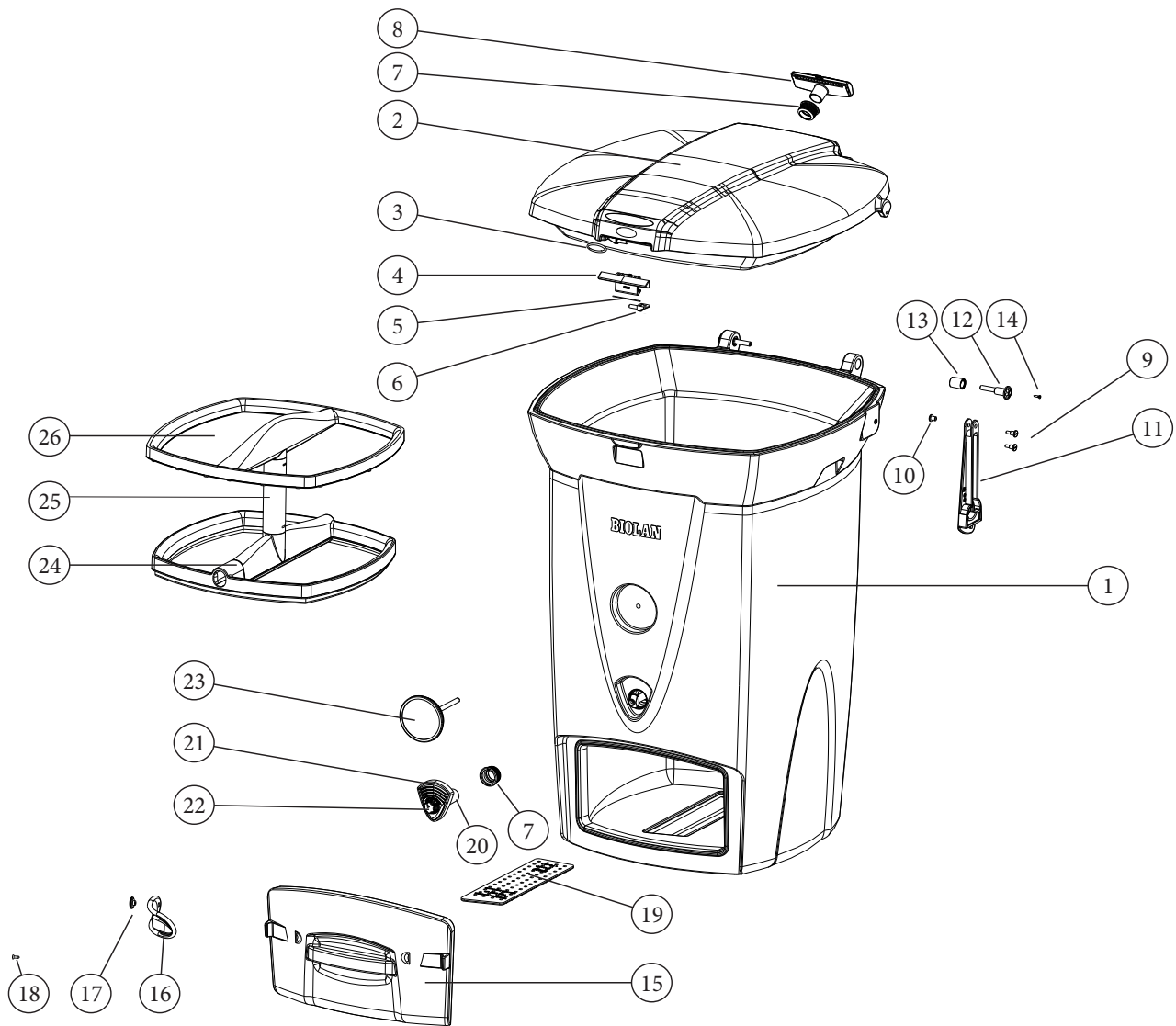


Bild 4. Avluftsventil i normalposition



Bild 5. Avluftsventil i "extra" position

SV

1. Tillstånd och bestämmelser som gäller komposteringen

Tillstånd och bestämmelser som gäller komposteringen varierar från land till land, men det finns också variationer i bestämmelserna mellan kommunerna. Kontrollera med miljöförvaltaren i din kommun vilka bestämmelser som gäller i din kommun.

Vanligt i Finland:

- komposteringen av hushållsavfall kräver att kompostorn är försedd med ett lock och att den är värmeisolerad och skyddad mot gnagare.
- i några kommuner bör man göra en anmälan om kompostering av hushållsavfall till kommunens miljöförvaltning eller avfallshandlingsbolag.
- man får kompostera rent trädgårdsavfall i en oisolerad kompostor, i en bräddram eller i en hög
- komposten bör skötas så att den inte förorsakar skada för hälsan eller miljön.
- kompostorn får inte placeras närmare än 15 meter från en brunn.
- kompostorn får inte placeras närmare än 5 meter från gränsen till grannen utan grannens samtycke.

2. Placering av kompostorn

Placera Snabbkompostor 220^{eco} på ett ställe, dit det är enkelt att föra avfall året om.

Placera kompostorn på bärande underlag på ett ställe där det inte samlas vatten. Sätt kompostorn vågrätt eller luta den en aning bakåt genom att höja lite dess främre kant.

Det finns ett hål för sippervatten nere baktill på Snabbkompostor 220^{eco} genom vilket eventuell överflödigt vätska dräneras från kompostorn. Placera kompostorn direkt på markytan så att eventuellt sippervatten kan absorberas i marken. Alternativt kan du samla upp sippervattnet (se punkt 3.1).

Om kompostmassan är exceptionellt våt, kan det rinna sippervatten även från tömningsluckans (del 15) undersida eller det kan sippra genom luftinloppsventilen i framväggen (del 21).

3. Innan kompostorn tas i bruk

Fäst staget (del 11) på plats i locket med skruven (del 9) och plastmuttern (del 10). Fäst den nedre ändan vid stommen med skruven (del 9).

Försäkra dig om att knoppen för utloppsluftöppningen i lockets bakre kant är i position "normal", dvs. sett från kompostorns bakre sida till vänster.

3.1 Anslutning av sippervattenslangen och ledning av vätskan

Det finns ett hål för sippervatten nere baktill på Snabbkompostor 220^{eco} genom vilket eventuell överflödigt vätska kan dräneras från kompostorn och absorberas i marken. Om du vill, kan du leda sippervattnet till en uppsamlingsbehållare, men det är inte obligatoriskt.

Anslut en vävarmerad trädgårdsslang på 16 mm i diameter till sippervattenhålet nertill i apparatens bakdel. Led slangen till en kanister som är placerad så att vätskan rinner fritt neråt. Om du vill, kan du göra en lockförsedd grop av filmfaner med utvändigt isolering för kanistern (som bilden 3 visar).

Som kanister passar vilken kanister som helst som är tillverkad av frostbeständig plast. Du kan skaffa kanistern från en återförsäljare eller från Biolans Nätaffär.

4. Ibruktagning

Lägg ett lager på fem centimeter (ca 20 liter) med Biolan Barkströ för Komposten och Torrklosetten på botten. Vrid luftinloppsventilens reglage i frontväggen (del 22) till vänster (se bild 1).

Börja fylla kompostorn enligt punkt 5. Använd under den första påfyllningen mer generöst strömaterial än rekommenderad. Du kan minska strö mängden senare.

4.1 Början av komposteringsprocessen

Komposteringsprocessen börjar då det finns tillräckligt med avfall i kompostorn, dvs. som regel upp till den övre luftkanalens nivå. Att komposteringsprocessen börjar betyder att temperaturen på massan inne i kompostorn har stigit högre än uteluftens temperatur. Temperaturen i kompostorn höjs och underhålls av livsfunktionerna hos den mikroorganismstam som har utvecklats då man har tillsatt avfall regelbundet. Isoleringen håller värmen inne i kompostorn och förhindrar att massan kyls av uteluften.

I Snabbkompostor 220^{eco} varierar massans temperatur mellan +10 °C och +70 °C. En vanlig temperatur på termometern är +30–40 grader. Komposteringsprocessen pågår också vid temperaturer som är lägre än så.

Observera termometerns (del 26) läge vid det övre luftröret. Termometern ger vägledande information om komposteringsfaser och temperaturen under den heta fasen. Det hetaste området finns i kompostens mittdel dit termometern inte når. Att temperaturen är hög betyder att mikroorganismernas aktivitet är livlig. Ju lägre temperaturen är, desto långsammare sker komposteringen. Avfallet komposteras om det finns tillräckligt med syre och temperaturen hålls över 0 °C.

Det bästa beviset på att kompostorn fungerar bra är att den kompost som töms är av god kvalitet. I en välfungerande kompostor har allt avfall utom skal av citrusfrukter och äggskal brutits ner. Dem kan man eventuellt ännu urskilja. Avfallet når täckkompostfasen 5–8 veckor efter starten. Starten kan dröja om uteluftens temperatur är under 0 °C.

Om kompostorns temperatur är högre än uteluftens temperatur, vrid luftinloppsventilens reglage (del 22) i frontväggen till höger. Följ med kompostorns och uteluftens temperatur. Om kompostorn efter starten verkar svalna ska du minska inställningen.

5. Användning av Snabbkompostor 220^{eco}

Kompostorn är avsedd för biologiskt nedbrytbart avfall. Sätt inte något sådant som förhindrar komposteringen eller inte komposteras i kompostorn, såsom:

- plast, glas, gummi, läder
- kemikalier, rötskydds- och desinfektionsmedel, lack, lösningsmedel, bensin
- tvättmedel, tvättvatten
- kalk
- aska, cigarettfimpar, tändstickor
- dammsugarpåsar
- färgat reklamapper
- stora mängder papper på en gång

5.1 Påfyllning

- töm bioavfallskärlet i kompostorn. Ju större bitar du sätter i komposten, desto längre tar det för dem att brytas ner.
- om du använder biologiskt nedbrytbara påsar, töm dem i kompostorn och sätt påsen separat i kompostorn.
- täck alltid avfallet med Barkströ för Komposten och Torrklosetten (se Tillbehör s.10). En lämplig mängd är ca 1/3–1/2 av den mängd avfall som tillsattes. Använd mer strö om avfallet är fuktigt.
- om du vill kan du sätta strö redan på bioavfallskärlets botten så att även kärlet förblir snyggt.
- fortsätt påfyllningen i samma takt som avfall bildas. Sträva efter

att föra avfall i komposten flera gånger i veckan. Detta är särskilt viktigt under den kalla årstiden.

- om kompostorns temperatur är högre än uteluftens temperatur, vrid luftinloppsventilens reglage i frontväggen till höger till siffran 100. Följ med kompostorns och uteluftens temperatur. Om kompostmassan verkar svalna, minska inställningen tills temperaturen hålls konstant.
- luckra upp den färskaste delen av avfallspåfyllningen, dvs. 20–30 cm från ytan, med Kompostuppluckraren (se Tillbehör på s. 20). Man behöver inte nödvändigtvis luckra upp vid varje påfyllning. Ju mera generöst du tillsätter strö, desto mindre behöver massan luckras upp.
- blanda inte kompostorn ända ned till botten så att det nedersta lagret, som redan har kylts ned, inte kyler ner den kompostmassa som fortfarande genomgår uppvärmningsfasen.

5.2 Tömning

- Man måste tömma kompost från Snabbkompostor 220^{eco} året om. Ofta stiger massans temperatur vid tömningen i och med att massans syrehalt ökar. Töm kompostorn då den är nästan full med avfall. Under den varma årstiden ska du tömma högst hälften av allt innehåll. Under den kalla årstiden ska du tömma kompostorn oftare än under den varma årstiden och i mindre portioner.
- öppna tömningsluckan (del 15) och töm massan nedre vägen med en spade.
- slutför tömningen med hjälp av en Tömningsspatel (se Tillbehör på s. 20). Rengör särskilt noggrant tömningsluckans och tömningsöppningens kanter.
- rengör också under vätskesepareringskivan (del 19) och försäkra dig om att sippervattenslangen inte är tilltäppt.
- om den massa som du tömde var mycket fuktigt, ska du tillsätta ett par spadtag Biolan Barkströ för Komposten och Torrklosetten (se Tillbehör på s. 20) på kompostorns botten.
- stäng tömningsluckan.
- tryck ned massan ovanifrån med Kompostuppluckaren (se Tillbehör på s. 10). Enklast är det att börja från hörnen. Akta dig så att du inte har sönder luftkanalen i mitten på kompostorn.
- töm sippervattenbehållaren vid behov.

5.3 Att observera under den kalla årstiden

Värmen i kompostorn uppstår från att avfallet brinner. Apparaten alstrar inte värme själv. Mikroorganismerna behöver kontinuerligt och regelbundet färskt avfall för att underhålla sina livsfunktioner.

Värmeisolering av Snabbkompostor 220^{eco} hindrar värmen från att läcka ut och bidrar därigenom till kompostorns funktion och att den hålls tinad.

- det är särskilt viktigt att använda kompostorn, dvs. fylla och tömma den, under den kalla årstiden. Endast då kan levnadsförhållandena för mikroorganismerna bli sådana att de kan upprätthålla en temperatur som är högre än uteluftens temperatur.
- även om termometern skulle visa noll eller nästan noll, ska du inte sluta använda kompostorn.
- även om kompostorns termometer skulle ha visat noll redan i några dagar, kan det fortfarande finnas tinad massa inne i kompostorn. Om kompostorn är full, töm den även på vintern.
- du ska inte minska användningen eller sluta använda strömaterial under den kalla årstiden, eftersom det då är ännu viktigare att man använder generöst med strömaterial. Våt massa fryser snabbare.
- förvara strömaterialet i ett varmt utrymme skyddat för regn.
- kontrollera att luftcirkulationen inte förhindras om antingen luftinloppsventilen eller avluftsventilen (delar 21 och 8) fryser. Avlägsna is ved behov.
- även om massan fryser skadas inte kompostorn, dess delar eller kompostmassan. Kompostmassan fortsätter att brytas ned senast då solen börjar värma igen på våren.

5.4 Rengöring av Snabbkompostor 220^{eco}

- Tvätta inte kompostorn. Olika mögelsvampar, strålrötter och mikroorganismer tillhör de nedbrytande organismerna i komposten och det lönar inte sig att tvätta bort dem.
- Rengör inloppsluftventilen (del 21), avluftsöppningen och sippervattenslangen vid behov.

5.5 Att ställa in luftinloppsventilen

- om kompostorns temperatur är högre än uteluftens temperatur, ska du hålla luftinloppsventilens reglage i frontväggen vriden till höger till siffran 100 (se bild 2). Följ med kompostorns och uteluftens temperatur. Om kompostmassan verkar svalna, ska du minska inställningen tills temperaturen hålls konstant (se bild 1).
- i allmänhet kan du hålla luftinloppsventilen helt öppen under den varma årstiden, dvs. vid siffran 100, och under den kalla årstiden kan du hålla den nästan stängd, dvs. vid siffran 20 (se bilder 1 och 2).
- luftinloppsventilens konstruktion är sådan att det inte går att stänga av den helt. Vid position 20 förblir 20 procent av hålen öppna.

5.6 Att ställa in avluftsventilen

- normalt behöver avluftsventilen i locket (del 8) inte ställas in alls; den står öppen och kan inte stängas. Om kompostorn är mycket fuktig, kan du förbättra ventilationen genom att öppna ventilen.
- för att öppna ventilen, ska du skjuta dess knapp till positionen "extra", dvs. sett från kompostorns baksida till höger (se bild 4 och 5).
- observera vid användningen under vintern att ökad ventilation kan kyla ned kompostorn. Håll öga på läget.

6. Vad händer det i Snabbkompostor 220^{eco}

De mikroorganismer som bryter ner avfallet har tre grundbehov, som ska uppfyllas för att komposteringen ska vara möjlig: syre, fukt och näringsämnen.

Syre: Mikroorganismerna i komposten behöver syre för att överleva. För att komposten ska vara lucker, tillsätt Biolan Barkströ för Komposten och Torrklosetten (se Tillbehör s.10) bland avfallet. Det är ytterst viktigt för kompostorns funktion att man använder lämpligt blandningsmaterial. Barkströ för Komposten och Torrklosetten ökar luftighet, binder överflödigt fukt och neutraliserar lukter. Man kan också öka luftigheten genom att använda kvistflis. Sågspån, kutterspån, torv, löv och gräs är komprimerande material och därför rekommenderas de inte som strö.

Fuktighet: Mikroorganismerna i komposten kan endast leva i en fuktig omgivning. Fuktigheten är lämplig då kompostmassan ser fuktig ut och det sipprar ut några droppar vatten då massan kläms i handen.

Näringsämnen: Kol-kväveförhållandet i komposten bör vara lämpligt. Köksavfall, grönt trädgårdsavfall, gödsel och urin utgör kvävekällor. Det finns kol i dött, brunt avfall, så som gulmognat hö, halm, löv och kvistar. Även Barkströ för Komposten och Torrklosetten (se Tillbehör på s. 20) innehåller mycket kol. De mikroorganismer som bryter ner komposten använder både avfallet i komposten och varandra som föda.

6.1 Komposteringens faser

Under komposteringen kan man urskilja tre huvudfaser: uppvärmningsfas (nära ytan), het fas (på mitten) och avkylningsfas (på botten). I Snabbkompostor 220^{eco} pågår alla dessa faser samtidigt i kompostorns olika lager.

7. Användning av kompost och sippervatten i trädgården

Komposten är utmärkt jordförbättringsmaterial som innehåller långverkande näringsämnen som växterna kan använda. Kompostmyllan förändras och utvecklas ständigt. Under olika utvecklingsfaser ska den användas på olika sätt. I allmänhet delas kompostmylla i två klasser utgående från mognaden: täckkompost och mogen kompostmylla.

7.1 Användning av täckkompost

Den kompost som töms från Snabbkompostor 220^{eco} är i allmänhet under täckkompost, dvs. avkylningsfasen. Nedbrytningen har framskridit så långt att matresterna har brutits ner. Hårdare trämaterial, äggskal och skal av citrusfrukter har eventuellt ännu inte brutits ner. Därför ser täckkomposten ganska grov ut.

Under växtperioden används täckkompost som täckningsmaterial. Under den kalla årstiden ska man flytta kompost i täckkompostfasen till en lockförsedd kompostor eller annars i skydd för regnvatten, som spolar bort näringsämnena, i väntan på att användas på våren.

Täckkomposten mognar till färdig, fullt användbar kompostmylla inom ca 6–12 månader. Det innebär t.ex. att täckkompost som töms ur Snabbkompostor 220^{eco} efter 6–8 veckor lämpar sig endast för täckning av växtunderlaget. Täckkomposten måste mogna ytterligare för att bli färdig för något annat bruk. Den kan inte direkt användas som planterings- eller såmylla på de allra känsligaste plantorna. Rå kompost kan innehålla ämnen som hindrar plantorna från att gro och växa. Det onedbrutna och kolhaltiga avfall som den innehåller binder också näringsämnena och syre i jorden som de nedbrytande organismerna kan använda.

Täckkompost, det vill säga halv mogen kompost skadar inte plantorna om den sprids i ett lager på några centimeter under prydnadsväxterna. En lämplig utspridningsmängd är ett ca 2–5 cm tjockt lager.

Om du även komposterar toalettavfall bland köksavfallet kan du använda komposten på samma sätt som täckkomposten helt normalt på prydnadsväxter, men om du använder den på ätbara växter ska du kompostera den ett år till. Testinala bakterier i toalettavfallskompost dör under kompostering i ett år.

7.2 Att mogna täckkompost till kompostmylla

Om täckkomposten efterkomposteras, mognar den till egentlig kompostmylla.

Efterkomposteringen kan ske t.ex. i en hög eller i en icke isolerad kompostor, eftersom den mognande kompostmyllan inte längre värms upp. För efterkomposteringen kan man med fördel använda en kompostor med lock, t.ex. Biolan Trädgårdskompostor (se Tillbehör på s. 20) eller Biolan Miljökompostor Sten (se Tillbehör på s. 10) så att regnvatten inte spolar bort de vattenlösliga näringsämnena. Under 6–12 månader mognar komposten till mörkbrun, grymig kompostmylla, i vilken man inte längre urskiljer utgångsmaterialet med undantag för större trästickor.

7.3 Hur kan man testa kompostmyllans mognad hemma

Du kan enkelt testa kompostmyllans mognadsgrad hemma genom att driva upp kryddkrasse.

1. Fyll två krukor, den ena med kompost och den andra med växtorv.
2. Så frön, täck med plast och ställ krukorna på ett ljust ställe.
3. Om två veckor kan man utgående från växtresultatet bedöma om komposten är tillräckligt mogen. Om plantorna växer väsentligt bättre i torvkrukorna, finns det fortfarande kvar sådana ämnen i komposten som hämmar tillväxt.

Komposten är inte mogen om fröna gror men plantorna vissnar snabbt.

7.4 Användning av mogen kompostmylla

Kompostens gödselverkan beror på dess råämnen. En kompost av hushållsavfall, är med tanke på näringsvärden i allmänhet bättre än en kompost som baserar sig på trädgårdsavfall. Idel kompostmylla utgör inte något bra växtunderlag, utan den ska blandas 1/3–1/2 med mineraljord, t.ex. sand, mo, mjåla eller lera.

7.5 Användning av sippervatten

Om du har samlat upp den överflödiga vätskan från kompostorns botten genom slangen som du har anslutit till sippervattenhålet i kompostorn, kan du utnyttja den. Vätskan kallas sippervatten, eftersom det har sipprat genom kompostmassan. Sippervatten innehåller näringsämnena som är i användbar form för växter.

- använd sippervattnet utspädd med vatten i förhållande 1:2 för bevattning av trädgårdsväxter.
- du kan även återanvända sippervattnet genom att hålla det in i massan i Snabbkompostor 220^{eco} den övre vägen. Sätt till strömaterial och absorbera i det högst 5 liter sippervatten per dygn. Om massan redan är våt, ska du inte vattna den mera med sippervatten.

Gå in på vår webbplats www.biolan.fi/kompostor för mera information om komposteringen.

8. Eventuella problemsituationer



Problem med komposteringen?

Största delen av problemen beror på att strömaterial är felaktigt. Försäkra dig om att det står Biolan på säcken!

Vilken är den rätta temperaturen i kompostorn?

I Snabbkompostor 220^{eco} varierar den komposterande massans temperatur mellan +10 och +70 grader. Ofta visar termometern +30–40 grader. Komposteringsprocessen pågår också vid temperaturer som är lägre än så. Ju mindre mikroorganismerna har nedbrytbart avfall, desto lägre är temperaturen. Den allra viktigaste förutsättningen för komposteringen är att massan hålls tinad. Avgörande är endast resultatet (=täckkompost), inte den temperatur som den har uppnåtts med!

8.1 Om det luktar ruttet

Om kompostorn luktar ruttet, är massan för våt och den har packats för tät och syret har tagit slut.

- kontrollera att Biolan Barkströ för Komposten och Torrklosetten (se Tillbehör på s. 10) har använts som strömaterial.
- kontrollera att du har använt tillräckligt med Biolan Barkströ för Komposten och Torrklosetten.
- använd tillfälligt mer strömaterial för att återställa fukthalten.
- öppna och töm biologiskt nedbrytbara påsar innan du sätter dem i kompostorn.
- ställ in utloppsluftventilen i locket (del 8) till det större (se punkt 5.6).
- töm våt massa nedre vägen ur kompostorn (se punkt 5.2). Sprid den under prydnadsväxter i ett lager på ett par centimeter. Den obehagliga lukten försvinner inom några dagar.
- skyffla ett par spadtag Biolan Barkströ för Komposten och Torrklosetten genom tömningsluckan (del 15) på kompostorns botten.
- fäll ned massan uppifrån och blanda den med en riklig mängd Biolan Barkströ för Komposten och Torrklosetten.

8.2 Ammoniaklukt

Om kompostorn luktar stickande ammoniak, avdunstrar det kväve från massan. Om mängden kväve i förhållande till kol är för hög, hinner mikroorganismerna inte utnyttja det.

- kontrollera att man inte har satt stora mängder av kvävehaltigt material i komposten; t.ex. urin eller höns gödsel. Sluta sätta för mycket kväve i komposten.
- tillsätt inte aska eller kalk i kompostorn.
- kontrollera att Biolan Barkströ för Komposten och Torrklosetten (se Tillbehör på s. 10) har använts som strömateriale.
- kontrollera att du har använt tillräckligt med Biolan Barkströ för Komposten och Torrklosetten.
- använd tillfälligt mer strömateriale vid påfyllningen tills lukten försvinner.
- luckra upp med Kompostuppluckraren (se Tillbehör på s. 10).

8.3 Temperaturen stiger inte

- försäkra dig om att massan är lämpligt fuktig genom att vända ytan och titta in genom tömningsluckan.

Fuktigheten är lämplig =>

1. komposteringen har ännu inte satt i gång (se punkt 4.1). Försätt påfyllningen som vanligt.
2. mängden avfall är så liten att höga temperaturvärden inte nås. Avfallet brinner långsammare. Försätt användningen som vanligt. Mera avgörande än den höga temperaturen är om avfallet hinner brytas ned före tömningen. Om du önskar sätta fart på komposteringen, tillsätt kväve i den, t.ex. Biolan Naturgödsel.
3. komposten har murknat så långt att den heta fasen är över. Töm kompostorn delvis och försätt användningen.

Kompostmassan är för våt =>

- kontrollera att Biolan Barkströ för Komposten och Torrklosetten (se Tillbehör på s. 20) har använts som strömateriale.
- kontrollera att du har använt tillräckligt med Biolan Barkströ för Komposten och Torrklosetten.
- ställ in utloppsluftventilen i locket (del 8) till läget "extra" (se punkt 5.6).
- använd tillfälligt mer strömateriale för att återställa fukthalten.
- töm ut den våtaste delen av massa ur kompostorn nedre vägen Sprid den under prydnadsväxter i ett lager på ett par centimeter. Den obehagliga lukten försvinner inom några dagar.
- skyffla ett par spadtag Biolan Barkströ för Komposten och Torrklosetten genom tömningsluckan på kompostorns botten.
- fäll ned massan uppifrån och blanda den med en riklig mängd Biolan Barkströ för Komposten och Torrklosetten.
- se i fortsättningen till, att massan inte blir för våt.

Kompostmassan är för torr =>

- vattna med varmt vatten.
- återför det för torra avfallet från botten efter vattning till kompostorn.
- se i fortsättningen till, att massans fukthalt är tillräcklig.

8.4 Kompostmassan fryser

- agera innan kompostmassan fryser till. Även om kompostorns termometer skulle ha visat noll redan för några dagar, kan det fortfarande finnas tinad massa inne i kompostorn. Om kompostorn är full, töm den även på vintern.
- förebygg frysnings genom tillräckligt flitig användning (=påfyllning och tömning) som håller mikroorganismernas aktivitet uppe. Se punkter 5 och 5.1-5.6. Håll kompostorn relativt full på vintern och töm den ofta.
- lägg märke till kompostmassans fuktighet; våt massa fryser lättare (se punkt 8.3).
- använd på vintern generöst med Barkströ för Komposten och Torrklosetten (se Tillbehör på s. 10).
- tillsätt i kompostens ytskikt en blandning av Biolan Naturgödsel och varmt vatten. Täck den med strömateriale.
- hopa snö kring kompostorn för extra värmeisolering.
- värm upp massan genom att sänka en 10 liters kanister fylld med varmt vatten på ytan och byta vattnet tillräckligt ofta.

8.5 Kompostmassan är för packad

- Tillsätt ordentligt med Biolan Barkströ för Komposten och Torrklosetten (se Tillbehör på s. 10). Blanda strömaterialet med massan genom att röra om.
- Använd i fortsättningen strömateriale mera generöst och se vid påfyllningen till att det inte uppstår några täta lager av t.ex. gräs, rotsaksskal eller löv.

8.6 Flugor eller fluglarver i kompostorn

Flugor är mera benägna att inta komposten om massan är för våt. Fluglarver är ca en centimeter långa vita maskar med svart huvud. Se även punkt 8.3.

- tillsätt generöst med Biolan Barkströ för Komposten och Torrklosetten (se Tillbehör på s. 10) genom att blanda och använd mer strö i fortsättningen.
- vänd om ytskikten djupare i komposten. Flugornas larver dör vid ca 43 °C temperatur.
- tillsätt ett ca 2 cm tjockt strömaterialelager på ytan. Se i fortsättningen till att i synnerhet kött- och fiskrester har täckts över ordentligt.
- spola försiktigt kompostorns inre väggar och lock med hett vatten så att ägg och larver förstörs.
- Om du vill, kan du bli av med flygande insekter i toalettutrymmet genom att bespruta dem med ett bekämpningsmedel som har pyretrin som aktiv ingrediens. Fråga din trädgårdsaffär om råd för lämpligt preparat.

8.7 Det finns myror i kompostorn

Det finns föda och bra förhållanden för myror i kompostorn, vilket gör att det är svårt att hålla dem borta därifrån. Vanligtvis trivs myrorna i den nedre delen av en kompost som är under avkylningsfas. Myrorna skadar inte kompostorns funktion.

- försäkra dig om att kompostorn inte är för torr.
- man kan störa myrornas tillvaro genom att regelbundet tömma ut små mängder kompost.

8.8 Mögel i komposten

Mögel ingår i de organismer som bryter ned komposten och de är vanliga i komposten.

- avlägsna inte mögel.
- fortsätt användningen av kompost som vanligt.

8.9 Svampar i komposten

Svampar bryter ned trämaterial i komposten, t.ex. grovt ämne i strömaterialet, och de är vanliga i komposten.

- låt svamparna finnas kvar i komposten; de försvinner av sig själva.
- fortsätt användningen av kompost som vanligt.

Kassering av produkten

Tillverkningsmaterialen framgår av delförteckningen (s. 4) Kasse- ra alla delar på vederbörligt sätt. Följ alltid de regionala och uppsamlingspunktspecifika anvisningarna.



Till insamling av energiavfall eller återvinning av plast:

EPDM = etenpropen

PE = polyeten

PP = polypropen



Till insamling av energiavfall:

PU = polyuretan

Till metallinsamling:

RST = rostfritt stål

ST Zn = förzinkat stål



Till pappersinsamling:

Papper

Biolan-tillbehör

Tillgängligheten varierar från land till land. Kontakta din lokala återförsäljare.

Biolan Barkströ för Komposten och Torrklosetten

Biolan Barkströ för Komposten och Torrklosetten är ett blandningsmaterial för kompostering och torrtoaletter tillverkat av ren, torkad och krossad barrträdsbark, trämaterial och torv. Regelbunden användning av det i komposten håller kompostmassan luftig och säkrar effektiv och luktfri kompostering.

Förpackningsstorlek: säck på 40 liter, bal på 85 liter
Produktnummer: 40 | 70562100, 85 | 70562500
VVS-nummer: 40 liter 3663112, 85 liter 3663122



Biolan Kompostaktivator

Kompostaktivator är ett komposteringsmedel tillverkat av naturliga råämnen. Kompostaktivatorn effektiviserar komposteringen och förbättrar förmultningen av hushålls- och trädgårdsavfall till kompostmylla med balanserade näringsvärden.

Förpackningsstorlek: flaska på 1,2 liter, packe på 6 liter.
Produktnummer: 1,2 liter 70535400, 6 liter 70535000



Biolan Kompostuppluckrare

Biolan Kompostuppluckrare är tillverkad av glasfiberarmerad propan, så den varken korroderas eller oxideras med tiden. Med hjälp av Biolan Kompostuppluckraren är det behändigt att röra om i komposten.

Produktnummer: 70575200



Biolan Tömningsspatel

En Tömningsspatel är ett hjälpmedel för tömning av Snabbkompostorn. Med spateln kan du tömma massa även från de allra bakersta hörnen. Biolan Tömningsspatel är tillverkad av hållbar glasfiberarmerad polypropen.

Produktnummer: 70726310

Biolan Trädgårdskompostor

Biolan Trädgårdskompostor är avsedd för kompostering av toalett-, trädgårds- och köksavfall i småhus och fritidsbostäder. Det stora gångjärnsförsedda locket gör det lättare att fylla kompostorn. Den täta konstruktionen och den reglerbara ventilationen hindrar kompostmassan från att torka, vilket minskar behovet att underhålla komposten.

Produktnummer grön 70572000, brun 70576700



Miljökompostor Biolan Sten

Miljökompostor Biolan Sten är avsedd för kompostering av trädgårds- och köksavfall i småhus och fritidsbostäder. Tack vare sin rejäla storlek passar den bra för kompostering av trädgårdsavfall och toalettavfall på sommarstugan. Miljökompostorn i naturfärg sammansmälter till en del av sin omgivning och passar sålunda även in på en liten gård.

Produktnummer: rödgranit 70573100, grågranit 70573200



Garantiärenden

Biolan Snabbkompostor 220^{eco} har fem års garanti.

1. Garantin träder i kraft på inköpsdagen och den gäller för eventuella material- och tillverkningsfel. Garantin täcker inte eventuella indirekta skador.
2. Biolan Oy förbehåller sig rätten att bestämma om den defekta delen repareras eller byts ut.
3. Skador som är förorsakade av slarvig eller hårdhänt hantering av anordningen, att bruksanvisningarna inte har följts eller normalt slitage ingår inte i garantin.

Beträffande garantiärenden vänd er direkt till Biolan Oy.

BIOLAN®

Biolan Oy
PB 2, FIN-27501 KAUTTUA
Tfn +358 2 5491 600
Fax +358 2 5491 660
www.biolan.fi

REGISTRERINGSKORT

Vi uppskattar respons från konsumenterna. Bland dem som returnerar detta registreringskort lottar vi årligen i mars ut ett Biolan-produkt-paket (värde ca 100 €). **Du kan fylla i registreringskortet även på vår webbplats, www.biolan.fi/tuoterekisterointi.** Uppgifterna på registreringskortet förvaras på Biolan Oy för eventuella garantiärenden.

MIN KOMPOSTOR ÄR:

- Biolan Snabbkompostor 220^{eco}
- Biolan Snabbkompostor 550
- Biolan Miljökompostor Sten
- Biolan Trädgårdskompostor

Kontaktpersonens namn: _____

Gatuadress: _____

Postnummer: _____

Postanstalt: _____

- Mina kontaktuppgifter får överlåtas för forskningsändamål
- Mina kontaktuppgifter får överlämnas till personer som överväger köpbeslut

Tillverkningsnummer: _____

Tillverkningsdatum: _____

Monterad av: _____

Inköpsdatum och plats: _____

Ibruktagningsdatum: _____

Telefonnummer: _____

E-postadress: _____

Kompostorn är belägen: _____

- Mina kontaktuppgifter får inte användas för direktmarknadsföring
- Mina kontaktuppgifter får inte överlåtas till utomstående

KOMPOSTORN ÄR BELÄGEN

- i tätort
- i glesbygd

AVFALLET KOMMER FRÅN:

- höghus
- radhus
- parhus
- småhus
- fritidsboende
- från andra källor, vilka? _____

AVFALL SOM KOMPOSTERAS ÄR:

- trädgårdsavfall
- hushållsavfall
- toalettavfall
- annat, vad? _____

KOMPOSTMYLLANS ANVÄNDNINGSSÄTT:

- som täckmaterial
- genom att blanda med trädgårdsjord

KOMPOSTMYLLAN ANVÄNDS FÖR:

- prydnadsväxter
- grönsaksland
- skog

JAG KOMPOSTERAR FÖR ATT:

- minska avfallshanteringsavgifterna
- skydda miljön
- få mylla
- det är en trevlig hobby
- för att min granne komposterar
- det ingår i trädgårdsskötsel
- annan orsak, varför? _____

Meddelande till Biolan Oy.

Vik och tejpa ihop

BIOLAN[®]
betalar portot

Biolan Oy
Kod 5015625
27003 SVARSFÖRSÄNDELSE

Vik och tejpa ihop

BIOLAN[®]

